

**ALENDRONINEZUUR RATIOPHARM 70 MG  
tabletten**

**MODULE I : ALGEMENE GEGEVENS**

**Datum : 4 november 2011**

**1.3.1 : Bijsluiter**

**Bladzijde : 1**

**BIJSLUITER: INFORMATIE VOOR DE GEBRUIKERS**

**Alendroninezuur ratiopharm 70 mg, tabletten**  
alendroninezuur

**Lees goed de hele bijsluiter voordat u dit geneesmiddel gaat gebruiken**

- Bewaar deze bijsluiter. Misschien heeft u hem later weer nodig.
- Heeft u nog vragen? Neem dan contact op met uw arts of apotheker.
- Geef dit geneesmiddel niet door aan anderen, want het is alleen aan u voorgeschreven. Het kan schadelijk zijn voor anderen, ook al hebben zij dezelfde klachten als u.
- Krijgt u veel last van één van de bijwerkingen die in rubriek 4 staan? Of krijgt u een bijwerking die niet in deze bijsluiter staat? Neem dan contact op met uw arts of apotheker.

**Inhoud van deze bijsluiter**

1. Waarvoor wordt dit middel gebruikt?
2. Wanneer mag u dit middel niet gebruiken of moet u extra voorzichtig zijn?
3. Hoe gebruikt u dit middel?
4. Mogelijke bijwerkingen
5. Hoe bewaart u dit middel?
6. Aanvullende informatie

**1. WAARVOOR WORDT DIT MIDDEL GEBRUIKT?**

Alendroninezuur behoort tot een groep geneesmiddelen die bisfosfonaten wordt genoemd, die worden gebruikt in de behandeling van botziekten. Het geneesmiddel werkt direct in op uw botten, maakt deze sterker en verkleint de kans op botbreuken.

Bot is een levend weefsel, dat wil zeggen dat het lichaam voortdurend oud botweefsel in het skelet afbreekt en vervangt door nieuw botweefsel. Bij vrouwen na de menopauze kan botverlies (postmenopausale osteoporose) optreden. De botten worden dunner, brozer en er ontstaat meer kans op breuk tengevolge van vallen of verstuiken.

Dit geneesmiddel wordt gebruikt voor de behandeling van botontkalking (osteoporose) bij vrouwen na de menopauze, om de kans op wervelbreuken en heupbreuken te verkleinen.

**2. WANNEER MAG U DIT MIDDEL NIET GEBRUIKEN OF MOET U EXTRA VOORZICHTIG ZIJN?**

**Wanneer mag u dit middel niet gebruiken?**

- u bent allergisch (overgevoelig) voor een van de stoffen die in dit middel zitten. Deze stoffen kunt u vinden onder punt 6.
- bij bepaalde aandoeningen van de slokdarm (het gedeelte van het spijsverteringskanaal tussen de mond en de maag (oesofagus)) of indien er andere factoren zijn die de lediging van de slokdarm kan vertragen zoals vernauwing van de slokdarm of het niet volledig ontspannen van de

**ALENDRONINEZUUR RATIOPHARM 70 MG  
tabletten**

**MODULE I : ALGEMENE GEGEVENS**

**Datum : 4 november 2011**

**1.3.1 : Bijsluiter**

**Bladzijde : 2**

- slokdarmspier (achalasia)
- wanneer u niet minstens 30 minuten rechtop kunt zitten, staan of lopen.
- wanneer u een tekort aan calcium in uw bloed heeft (hypocalciëmie)

Raadpleeg uw arts indien één van de bovenstaande waarschuwingen voor u van toepassing is of dat in het verleden is geweest.

**Wanneer moet u extra voorzichtig zijn met dit middel?**

- wanneer u lijdt aan maagdarmsstoornissen, zoals moeilijk slikken, stoornis aan de slokdarm, zuurbranden, zweren van de maagwand of twaalfvingerige darm;
- wanneer u in het afgelopen jaar last heeft gehad van bepaalde maagdarmsstoornissen, zoals maagzweren, maagdarmbloedingen of geopereerd bent aan het voorste deel van het maagdarmlkanaal;
- als uw arts u heeft verteld dat u Barrett slokdarm heeft (aandoening van het onderste deel van de slokdarm waarbij het slijmvlies is veranderd)
- wanneer u een ongewone bot- of mineraalhuishouding heeft (zoals vitamine D gebrek, verlaagde calciumopname, of problemen met bijnierschors hormonen), wat kan leiden tot een laag calciumgehalte in het bloed;
- wanneer u bepaalde andere geneesmiddelen gebruikt (glucocorticoiden, cortison producten, gebruikt bij ernstige huidaandoeningen of rheuma);
- wanneer u kanker heeft;
- wanneer u chemotherapie of bestraling ondergaat;
- wanneer u een slechte mondhygiëne heeft;
- wanneer u een aandoening aan het tandvlees heeft;
- wanneer u rookt;
- wanneer u een tandheelkundige behandeling ondergaat of deze binnenkort is gepland, informeer uw tandarts dat u Alendroninezuur ratiopharm gebruikt.

Alendronine ratiopharm 70 mg mag niet aan kinderen en adolescenten worden gegeven.

Raadpleeg uw arts indien één van de bovenstaande waarschuwingen voor u van toepassing is of dat in het verleden is geweest.

**Gebruikt u nog andere geneesmiddelen?**

*Gebruikt u naast Alendroninezuur ratiopharm nog andere geneesmiddelen, of heeft u dat kort geleden gedaan? Vertel het uw arts of apotheker. Dat geldt ook voor geneesmiddelen waar u geen voorschrift voor nodig heeft.*

Alendroninezuur ratiopharm mag **niet** gelijktijdig worden ingenomen met calciumhoudende producten, geneesmiddelen die maagzuur binden (antacida) of met andere geneesmiddelen, omdat dit de opname van alendroninezuur vermindert. Neem deze medicijnen **ten minste 30 minuten na** het innemen van Alendroninezuur ratiopharm.

Bijzondere voorzichtigheid is geboden bij het gebruik van Alendroninezuur ratiopharm met bepaalde

**ALENDRONINEZUUR RATIOPHARM 70 MG  
tabletten**

**MODULE I : ALGEMENE GEGEVENS**

**Datum : 4 november 2011**

**1.3.1 : Bijsluiter**

**Bladzijde : 3**

ontstekingsremmende en pijnstillende geneesmiddelen (NSAID's genoemd, zoals ibuprofen of naproxen), omdat bijwerkingen van het maagdarmkanaal vaker kunnen voorkomen.

### **Waarop moet u letten met eten en drinken?**

Neem dit middel **niet** gelijktijdig in met voedsel of drank (inclusief mineraalwater). Wacht na het innemen van de tablet **minstens 30 minuten voordat** u het eerste eten of drank (inclusief mineraalwater) nuttigt.

### **Zwangerschap en borstvoeding**

*Wilt u zwanger worden, bent u zwanger of geeft u borstvoeding? Neem dan contact op met uw arts of apotheker voordat u geneesmiddelen gebruikt.*

U dient dit middel niet tijdens de zwangerschap of tijdens de borstvoeding te gebruiken.

### **Rijvaardigheid en het gebruik van machines**

Alendroninezuur ratiopharm kan bijwerking veroorzaken zoals duizeligheid, draaiierigheid of troebel zien. Dit kan leiden tot een verminderde reactiesnelheid waardoor de rijvaardigheid of het vermogen om machines te bedienen verminderd kan zijn.

### **Stoffen in dit middel waarmee u rekening moet houden**

Dit geneesmiddel bevat lactose. Indien uw arts u heeft meegedeeld dat u bepaalde suikers niet verdraagt, neem dan contact op met uw arts voordat u dit geneesmiddel inneemt.

## **3. HOE GEBRUIKT U DIT MIDDEL?**

*Gebruik dit middel altijd precies zoals uw arts of apotheker u dat heeft verteld. Twijfelt u over het juiste gebruik? Neem dan contact op met uw arts of apotheker.*

### **De gebruikelijke dosering is**

1 tablet éénmaal per week, altijd op dezelfde dag van de week. Kies een dag in de week uit die u het beste uitkomt.

#### *Kinderen en jongvolwassenen*

Alendronaat moet niet toegediend worden aan kinderen en jongeren.

#### *Bij verminderde nierfunctie*

Er is geen aanpassing van de dosering nodig voor patiënten met een licht verminderde nierwerking. Alendroninezuur wordt niet aanbevolen bij patiënten met een ernstig verminderde nierwerking.

Uw arts zal aangeven of u aanvullende behandeling nodig heeft met calcium en vitamine D. Dit kan noodzakelijk zijn als u deze stoffen onvoldoende opneemt via uw dagelijkse voeding.

#### *Wijze van inname*

Volg onderstaande instructies nauwkeurig op, zodat de tablet ongehinderd uw maag bereikt en de mogelijkheid van slokdarmirritatie wordt verminderd. Deze instructies zijn ook van belang om zeker te zijn dat Alendroninezuur ratiopharm op de juiste wijze werkt.

**ALENDRONINEZUUR RATIOPHARM 70 MG  
tabletten**

**MODULE I : ALGEMENE GEGEVENS**

**Datum : 4 november 2011**

**1.3.1 : Bijsluiter**

**Bladzijde : 4**

- Neem Alendroninezuur ratiopharm **direct na het opstaan in op de lege maag**. Slik de tablet heel door met een **vol glas water** (ten minste 200 ml);
- Gebruik voor het innemen van uw tablet uitsluitend leidingwater en geen mineraalwater of andere vloeistoffen;
- Slik de tablet in zijn geheel door**. Breek of kauw de tablet niet en laat de tablet niet in uw mond oplossen om zweren in de mond en keel te voorkomen;
- U mag na het innemen van de tablet **ten minste 30 minuten niet gaan liggen**; blijf in een rechtopstaande positie (staan, zitten of lopen);
- **Eet en drink niet, en neem geen andere geneesmiddelen in voor ten minste 30 minuten na inname** van Alendroninezuur ratiopharm;
- Ga niet liggen voordat u iets gegeten heeft;
- U mag Alendroninezuur ratiopharm niet voor het slapengaan of voor het opstaan innemen.

Volg bovenstaande instructies op, anders verhoogt u de kans op bijwerkingen in de slokdarm ( zie ook rubriek 4, "Mogelijke bijwerkingen").

#### **Heeft u te veel van dit middel ingenomen?**

Wanneer u te veel tabletten heeft ingenomen, drink dan een vol glas melk en neem **onmiddellijk** contact op met uw arts of apotheker! Wek geen braken op en ga niet liggen. Probeer rechtop te blijven. De volgende verschijnselen kunnen tekenen zijn van een overdosis.

- Spier- of buikkrampen, of
- Maagdarmklachten, zoals zuurbranden.

#### **Bent u vergeten dit middel in te nemen?**

Wanneer u vergeten bent Alendroninezuur ratiopharm in te nemen, doe dit dan de volgende ochtend zo snel mogelijk alsnog. Hervat het schema van één tablet per week op de vastgestelde dag. Neem geen dubbele dosis in als u de vorige dosis een week of langer geleden had moeten innemen.

#### **Als u stopt met het innemen van dit middel**

Behandeling van botontkalking is gewoonlijk een lange termijn behandeling. Uw botontkalking kan alleen met Alendroninezuur ratiopharm worden behandeld als u het met regelmaat inneemt.

Raadpleeg bij twijfel altijd uw arts of apotheker.

*Heeft u nog andere vragen over het gebruik van dit geneesmiddel? Neem dan contact op met uw arts of apotheker.*

## **4. MOGELIJKE BIJWERKINGEN**

*Zoals elk geneesmiddel kan Alendroninezuur ratiopharm bijwerkingen hebben, al krijgt niet iedereen daarmee te maken.*

#### **Belangrijke bijwerkingen**

- Hevige allergische reacties met zwellingen van het gezicht en ademnood zijn gemeld. Wanneer u een dergelijke reactie ervaart schakel dan **onmiddellijk** medische hulp in.
- Hevige huidreacties met roodheid en blaren of andere afwijkingen van de huid of slijmvlies zijn

**ALENDRONINEZUUR RATIOPHARM 70 MG  
tabletten**

**MODULE I : ALGEMENE GEGEVENS**

**Datum : 4 november 2011**

**1.3.1 : Bijsluiter**

**Bladzijde : 5**

gemeld (tekenen van schilferende huidontsteking, Stevens-Johnson en Lyell syndroom). Als u een dergelijke reactie ervaart, schakel dan **onmiddellijk** medische hulp in.

- Stop het gebruik van Alendroninezuur ratiopharm als er zich tekenen voordoen van aandoening van de slokdarm, zoals moeilijk of pijnlijk slikken, pijn achter het borstbeen, hernieuwd of verergerd zuurbranden en neem contact op met uw arts (zie de rubriek, "Wanneer moet u extra voorzichtig zijn met dit middel"). Deze symptomen zijn meer waarschijnlijk als u de tabletten niet precies inneemt zoals beschreven in deze bijsluiter. Als u doorgaat met het innemen van Alendroninezuur ratiopharm nadat dergelijke symptomen zich hebben voorgedaan, dan kunnen deze bijwerkingen verergeren.

**De volgende bijwerkingen kunnen voorkomen:**

Vaak (treedt op bij 1 tot 10 op de 100 gebruikers)

- buikpijn, gestoorde spijsvertering, verstopping (constipatie), diarree, winderigheid (flatulentie), zweren aan de slokdarm, problemen met slikken, opgeblazen gevoel, zure oprispingen
- hoofdpijn
- pijn aan botten, spieren of gewrichten
- een tijdelijke lichte daling van de calcium- en/of fosfaatconcentratie in het bloed, zonder verdere symptomen.

Soms (treedt op bij 1 tot 10 op de 1000 gebruikers)

- misselijkheid, braken, ontsteking van de maagwand, ontsteking van de slokdarm, beschadiging van het slokdarmslijmvlies, zwarte en/of bloederige ontlasting
- uitslag, jeuk, rode ontsteking van de huid, haarverlies

Zelden (treedt op bij 1 tot 10 op de 10.000 gebruikers)

- ontsteking van het vaatvlies van het oog (uveïtis), ontsteking van de witte omhulling van de oogbol (scleritis), ontsteking van buitenste omhulling van de oogbol (episcleritis).
  - ernstige vernauwing van de slokdarm, mond- en keelzweren, gelijktijdig optreden van doorboringen van de maagdarwand, zweren en bloedingen van het bovenste gedeelte van het maagdarkanaal (verschijnselen hiervan zijn hevige pijn in de bovenbuik, bloedbraken en zwarte ontlasting).
  - overgevoelighedsreacties waaronder huiduitslag met hevige jeuk en vorming van bultjes (urticaria) en plotselinge vochtophoping in de huid en slijmvliezen van gezicht, lippen tong en/of keel, ademhalingsmoeilijkheden en/of jeuk en huiduitslag, vaak als allergische reactie (angio-oedeem)
  - voorbijgaande griepachtige verschijnselen (spierpijn, onwel voelen en zelden koorts) meestal aan het begin van de behandeling
  - huiduitslag met lichtgevoeligheid.
- ernstige pijn aan botten, spieren en/of gewrichten, afsterven van het kaakbeen (osteonecrose). In zeldzame gevallen kan een ongebruikelijke fractuur van het dijbeen optreden, met name bij patiënten die langdurig voor osteoporose behandeld worden. Als u last krijgt van pijn, zwakte of ongemak in uw dij, heup of lies, overleg dan met uw arts, want dit kan een eerste aanwijzing zijn voor een mogelijke botbreuk aan het dijbeen.
- lage bloedwaarden van calcium met symptomen zoals krampen of trillen van spieren, tinteling van de vingers of rond de mond (symptomatische hypocalciëmie), meestal bij hiervoor gevoelige patiënten

**ALENDRONINEZUUR RATIOPHARM 70 MG  
tabletten**

**MODULE I : ALGEMENE GEGEVENS**

**Datum : 4 november 2011**

**1.3.1 : Bijsluiter**

**Bladzijde : 6**

Zeer zelden (treedt op bij minder dan 1 op de 10.000 gebruikers)

- ernstige huidreacties, soms met roodheid en blaarvorming (waaronder Stevens-Johnson syndroom en toxische epidermale necrolyse)

Onbekend (de mate van optreden kan niet bepaald worden met de beschikbare gegevens)

- duizeligheid, draaierigheid, verandering van smaak
- zwelling van gewrichten.
- gevoel van zwakte, zwelling van armen en benen (oedeem)

*Krijgt u veel last van een bijwerking? Of heeft u een bijwerking die niet in deze bijsluiter staat? Neem dan contact op met uw arts of apotheker.*

## 5. HOE BEWAART U DIT MIDDEL?

Buiten het bereik en zicht van kinderen houden.

Bewaren beneden 25°C in de oorspronkelijke verpakking ter bescherming tegen vocht.

Gebruik Alendroninezuur ratiopharm niet meer na de datum op de verpakking achter "EXP". De aanduiding "EXP" betekent: "niet te gebruiken na". De eerste 2 cijfers geven de maand aan, de laatste cijfers het jaar.

Spoel geneesmiddelen niet door de gootsteen of de WC en gooi ze niet in de vuilnisbak. Vraag uw apotheker wat u met geneesmiddelen moet doen die niet meer nodig zijn. Ze worden dan op een verantwoorde manier vernietigd en komen ze niet in het milieu.

## 6. AANVULLENDE INFORMATIE

### Welke stoffen zitten er in dit middel?

- De werkzame stof in dit middel is: alendroninezuur. Elke tablet bevat 70 mg alendroninezuur (als natriumalendronaat trihydraat).
- De andere stoffen in dit middel zijn: microkristallijne cellulose (E460), lactosemonohydraat, natriumcroscarmellose, magnesiumstearaat (E470b).

### Hoe ziet Alendroninezuur ratiopharm eruit en hoeveel zit er in een verpakking?

Witte tot gebroken witte, ovale tablet, met aan een zijde de code "AN 70" en aan de andere zijde een pijl. De tabletten zijn beschikbaar in PVC/PE/PVDC/aluminium blisterverpakkingen in kartonnen doosjes van: 2, 4, 8, 12 en 40 tabletten.

Niet alle verpakkingsgroottes worden in de handel gebracht.

### In het register ingeschreven onder

RVG 32291 – Alendroninezuur ratiopharm 70 mg, tabletten.

**ALENDRONINEZUUR RATIOPHARM 70 MG  
tabletten**

**MODULE I : ALGEMENE GEGEVENS**

**Datum : 4 november 2011**

**1.3.1 : Bijsluiter**

**Bladzijde : 7**

**Houder van de vergunning voor het in de handel brengen en fabrikant**

*Registratiehouder*

ratiopharm Nederland bv  
Florapark 4  
2012 HK Haarlem  
Nederland

*Fabrikant*

Merckle GmbH  
Ludwig-Merckle-Strasse 3  
89143 Blaubeuren  
Duitsland

**Dit geneesmiddel is geregistreerd in lidstaten van de EEA onder de volgende namen:**

België	Alendronate-ratiopharm 70 mg comprimés
Denemarken	Acid alendronic ratiopharm 70 mg tabletter
Duitsland	Alendronsäure-ratiopharm 70 mg Tabletten
Frankrijk	ACIDE ALENDRONIQUE RATIOPHARM 70 MG, comprimé
Groot Brittannië	Alendronic acid 70 mg Tablets
Hongarije	Alendronat-ratiopharm 70 mg tablettá
Italië	Alendronato ratiopharm 70 mg compresse
Luxemburg	Alendronsäure-ratiopharm 70 mg Tabletten
Nederland	Alendroninezuur ratiopharm 70 mg, tabletten
Noorwegen	Alendronat ratiopharm 70 mg tabletter
Oostenrijk	Alendronsäure "ratiopharm" 70 mg - einmal wöchentlich Tabletten
Polen	Alendronat-ratiopharm 70
Portugal	Ácido Alendrónico ratiopharm 70 mg comprimidos
Slowakije	Alendronat-ratiopharm 70 mg tbl
Spanje	Ácido Alendrónico semanal ratiopharm 70 mg comprimidos EFG
Tsjechië	Alendronat-ratiopharm 70 mg
Zweden	Alendronat ratiopharm Veckotablett 70 mg tablett

**Deze bijsluiter is voor de laatste keer goedgekeurd in november 2011.**

1111.2v.JK

ALENDRONINEZUUR RATIOPHARM 70 MG  
tabletten

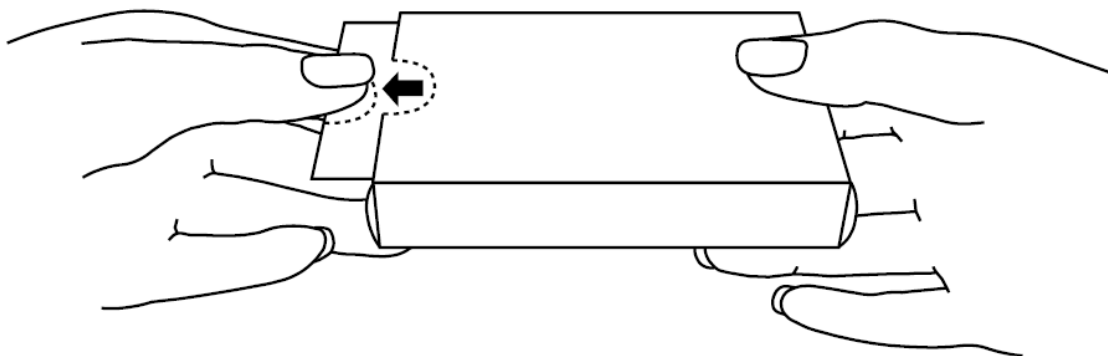
MODULE I : ALGEMENE GEGEVENS  
1.3.1 : Bijsluiter

Datum : 4 november 2011  
Bladzijde : 8

OVERIGE INFORMATIE

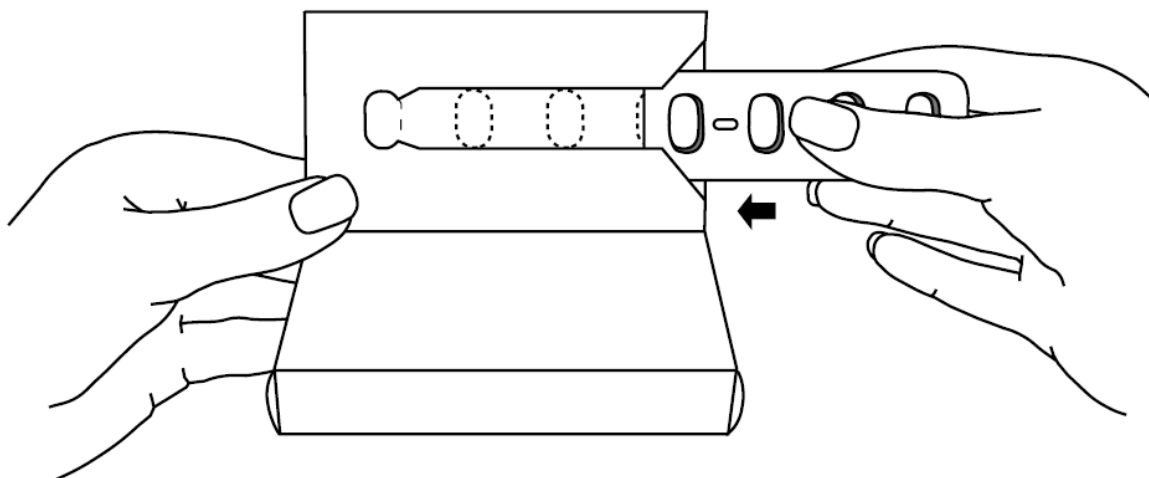
De volgende informatie laat zien hoe u de verpakking correct gebruikt:

1. Breek met uw duim de perforatie door de lip naar beneden te drukken. Trek nu met een scherpe ruk het doseervoorschrift uit de verpakking.



2. Neem de strip met de tabletten uit de kartonnen doos.

3. Schuif de strip met de tabletten in de uitsparing van de flap.



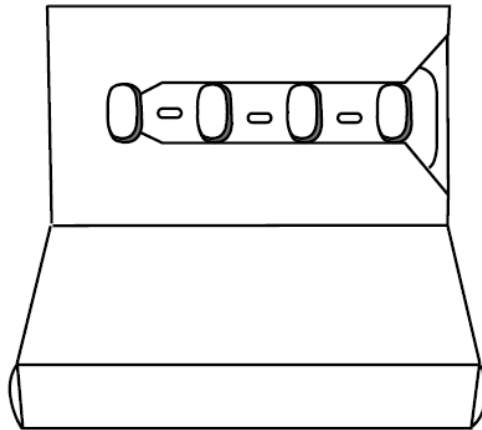
4. Nadat u de kartonnen doos voorzichtig heeft geopend leest u de bijsluiter. Kies een dag van de week waarop u uw tablet wilt innemen. Markeer de gekozen dag als geheugensteuntje op de flap.

ALENDRONINEZUUR RATIOPHARM 70 MG  
tabletten

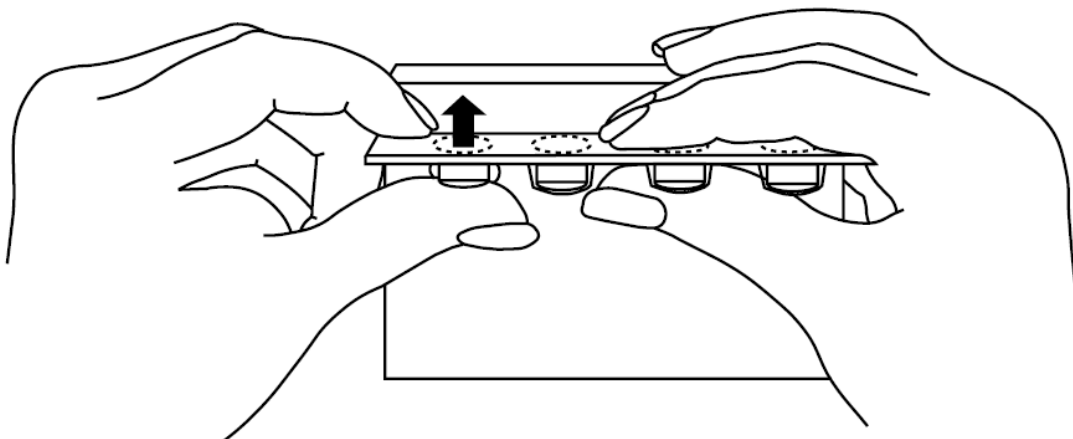
MODULE I : ALGEMENE GEGEVENS  
1.3.1 : Bijsluiter

Datum : 4 november 2011  
Bladzijde : 9

Markeer ook de datum op de ruimte onder de tablet.



- Er zijn 4 etiketten op de voorkant van de doos. Als geheugensteuntje kunt u deze etiketten op de kalender plakken op de dagen dat u de tablet moet innemen. Als u een verpakking van 12 tabletten heeft, bevinden zich nog 8 etiketten op de achterkant van de doos. U kunt ook deze etiketten op uw kalender plakken op de datum waarop u uw tablet moet innemen.
- De tablet verwijdert u door deze van beneden door de perforatie in de flap te drukken.

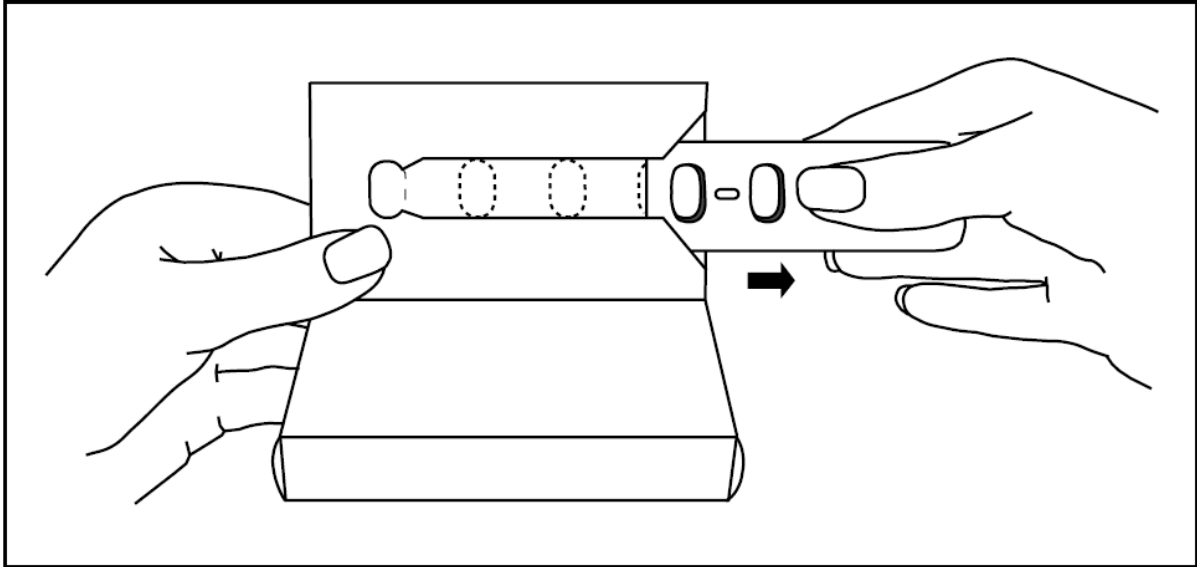


- Als u een verpakking met 12 tabletten heeft, moet u nadat de laatste tablet uit de strip is gebruikt de strip verwijderen. Schuif hierna een nieuwe strip met tabletten in de uitsparing van de flap.

ALENDRONINEZUUR RATIOPHARM 70 MG  
tabletten

MODULE I: ALGEMENE GEGEVENS  
1.3.1 : Bijsluiter

Datum : 4 november 2011  
Bladzijde : 10



1111.2v.JK